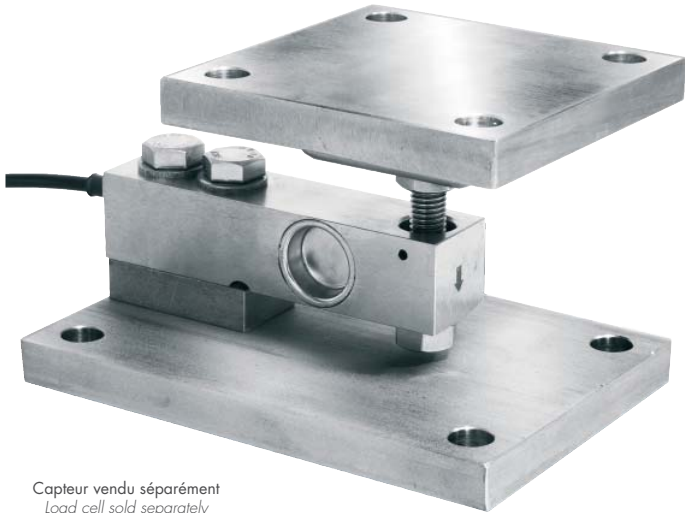




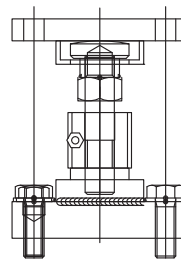
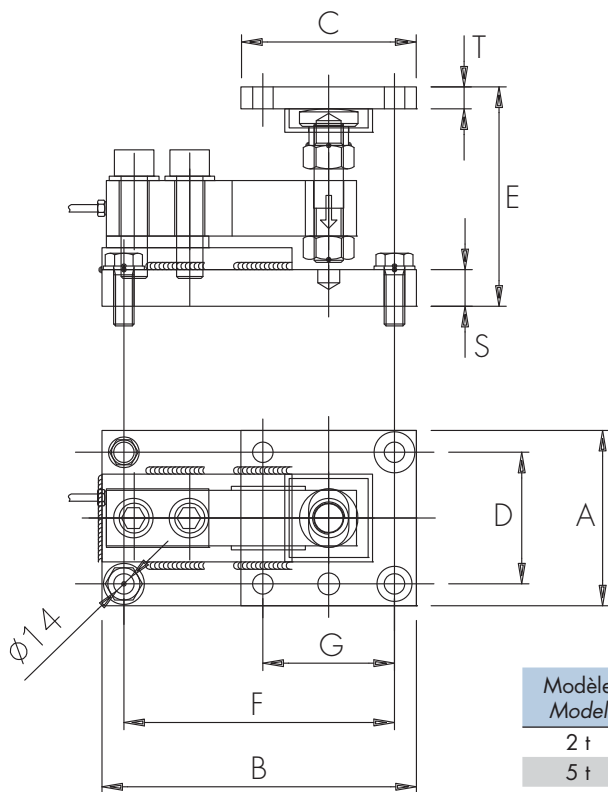
LFKIT-SX

300 kg ... 5 t



Capteur vendu séparément
Load cell sold separately

- Conçu pour le pesage de cuves ou trémie
- Plaque supérieure et de base en acier inoxydable
- Installation simplifiée
- Conçu pour compenser les défauts d'alignement
- *Designed for tank or hopper weighing*
- *Upper plate and base plate made of stainless steel*
- *Easy installation*
- *Designed to compensate plates misalignment*



- Déplacement latéral max. de la plaque supérieure : 7 mm, un seul axe
Max. lateral displacement of upper plate: 7 mm, only one axis
- Angle max. entre la plaque sup. et base : 4° dans tous les axes
Max. angle between upper plate and base: 4° in all axis

Modèle Model	A	B	C	D	E	F	G	S	T
2 t	120	180	120	90	110	150	90	15	15
5 t	120	215	120	90	150	185	90	20	15

Toutes dimensions en mm. Dimensions et spécifications non contractuelles. Dessins techniques disponibles sur demande.
All dimensions in mm. Dimensions and specifications do not constitute any liability whatsoever. Technical drawings are available on request.

scaime

Siège Social - Headquarter : Technosite Altéa - 294, Rue Georges Charpak - F.74100 JUVIGNY
SCAIME SAS - 294, RUE GEORGES CHARPAK - CS 50501 - 74105 ANNEMASSE CEDEX
Tél. : +33 (0)4 50 87 78 64 - Fax : +33 (0)4 50 87 78 46 - info@scaime.com - www.scaime.com
Téléchargez tous nos documents sur notre site internet - Download all our documents on our website